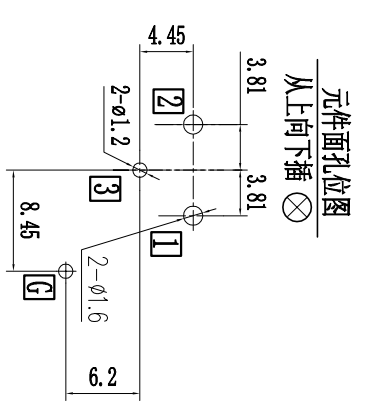
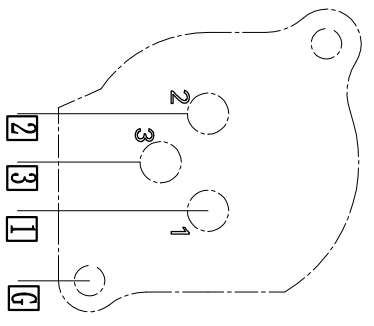
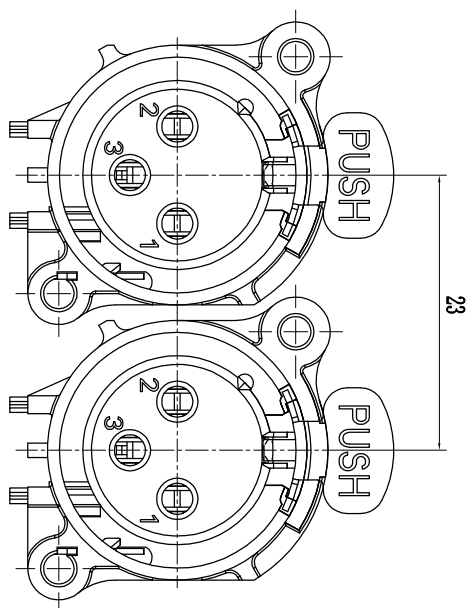
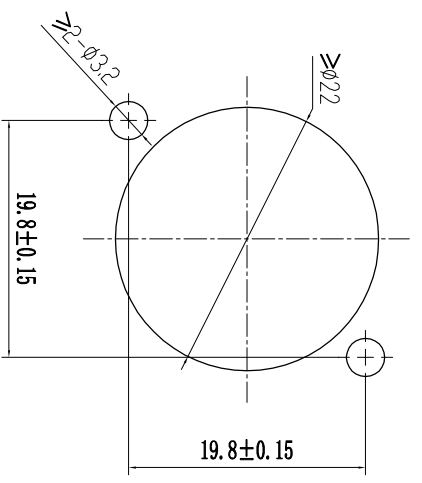


安装面板图
内侧视图



| | | | | | | | | |
|------|-----|----|------|----|----|----|--------|-------|
| 变更单号 | 版本 | 日期 | 内容描述 | 变更 | 审核 | 批准 | 角度 | ±5° |
| | A/0 | | | | | | >30~ | ±0.45 |
| | | | | | | | >10~30 | ±0.35 |
| | | | | | | | ~10 | ±0.25 |

卡依插座
外形图

深圳金佳润电子科技有限公司
Shenzhen jinjiarun Electronic Technology Co., Ltd

| | | | |
|----|-----|------|----------------|
| 设计 | 日期 | 产品型号 | XLR-16AP-2-N3B |
| 审核 | 日期 | 产品料号 | |
| 批准 | 日期 | 页码 | 1 OF 1 |
| 比例 | 2:1 | 单位 | mm |

